



ДЕПАРТАМЕНТ ЯРОСЛАВСКОЙ ОБЛАСТИ ПО ФИЗИЧЕСКОЙ КУЛЬТУРЕ, СПОРТУ И МОЛОДЕЖНОЙ ПОЛИТИКЕ
ГОСУДАРСТВЕННОЕ УЧРЕЖДЕНИЕ ЯРОСЛАВСКОЙ ОБЛАСТИ «РЕГИОНАЛЬНЫЙ ЦЕНТР СПОРТИВНОЙ ПОДГОТОВКИ»
МУНИЦИПАЛЬНОЕ УЧРЕЖДЕНИЕ «ФИЗКУЛЬТУРНО-СПОРТИВНЫЙ ЦЕНТР» ЯРОСЛАВСКОГО МУНИЦИПАЛЬНОГО РАЙОНА
РЕГИОНАЛЬНАЯ ФИЗКУЛЬТУРНО-СПОРТИВНАЯ ОБЩЕСТВЕННАЯ ОРГАНИЗАЦИЯ «ФЕДЕРАЦИЯ СПОРТИВНОГО ТУРИЗМА ЯРОСЛАВСКОЙ ОБЛАСТИ»

1-2 февраля 2025 года

с. Туношна, Ярославская область

УСЛОВИЯ СОРЕВНОВАНИЙ В ДИСЦИПЛИНЕ «ДИСТАНЦИЯ – ПЕШЕХОДНАЯ – СВЯЗКА»

1	Класс дистанции	3
2	Количество этапов	8
3	Сумма длин этапов (м)	85,5
4	Набор высоты (м)	30
5	Количество этапов с организацией и снятием перил	3
5.1	- в том числе перил переправ	1
6	Количество этапов с восстановлением перил	0
7	Высота подъёма по вертикальным перилам (м)	8
8	Высота подъёма по стенду с зацепами (м)	6
9	Количество блоков	4
10	Количество этапов в блоке (макс.)	2
11	Угол наклона навесных переправ вверх, вниз (макс.)	56°

1. На дистанциях применяется система электронной отметки SportIdent.
2. Результат связки определяется временем прохождения дистанции (система оценки нарушений – БЕСШТРАФОВАЯ) с точностью до 1 секунды. Отметка в станциях старта и финиша – контактная.
3. Волочение верёвок разрешено.
4. Организация ВКС участника, находящегося на ТО в ОЗ, должна осуществляться одним из способов, указанных в п. 7.3.1(а, б или в).
5. Лидирование разрешено, за исключением оговоренных условиями случаев.
6. По п. 1.3.6 допускается перемещение участника по КОД и/или ПОД как в сторону ИС, так и в сторону ЦС этапа, при этом участники, начавшие движение по ПОД в ОЗ этапа или начавшие движение по КОД, обязаны достичь ИС данного этапа.
7. По п. 1.5.3 раздела 3 части 7 «Правил» посещение основным специальным снаряжением РЗ всех этапов не обязательно.
8. Организация ВКС из командных веревок запрещена.

ПЕРЕЧЕНЬ ЭТАПОВ, ОБОРУДОВАНИЕ И УСЛОВИЯ ИХ ПРОХОЖДЕНИЯ

1. Дистанция оборудована ВСВ-1 и ВСВ-2:

– ВСВ-1 работает на блоках этапов 1–2, 3-4 и 7-8, пропущена через судейское ФСУ на карабине, закреплённом на ТО-2. ВСВ-1 расположена справа от ТО-2 по ходу движения к стенду с зацепами.

Исходное положение: оба конца ВСВ-1 закреплены в ТО-1 в БЗ-1. Участники имеют право подключить концы ВСВ-1 к ИСС перед стартом и отключить после финиша.





– ВСВ-2 работает на блоке этапов 5-6, пропущена через судейское ФСУ на карабине, закреплённом на ТО-3. ВСВ-2 расположена слева от ТО-3 по ходу движения к стенду с зацепами.

Исходное положение: оба конца ВСВ-2 подключены к ТО-4.

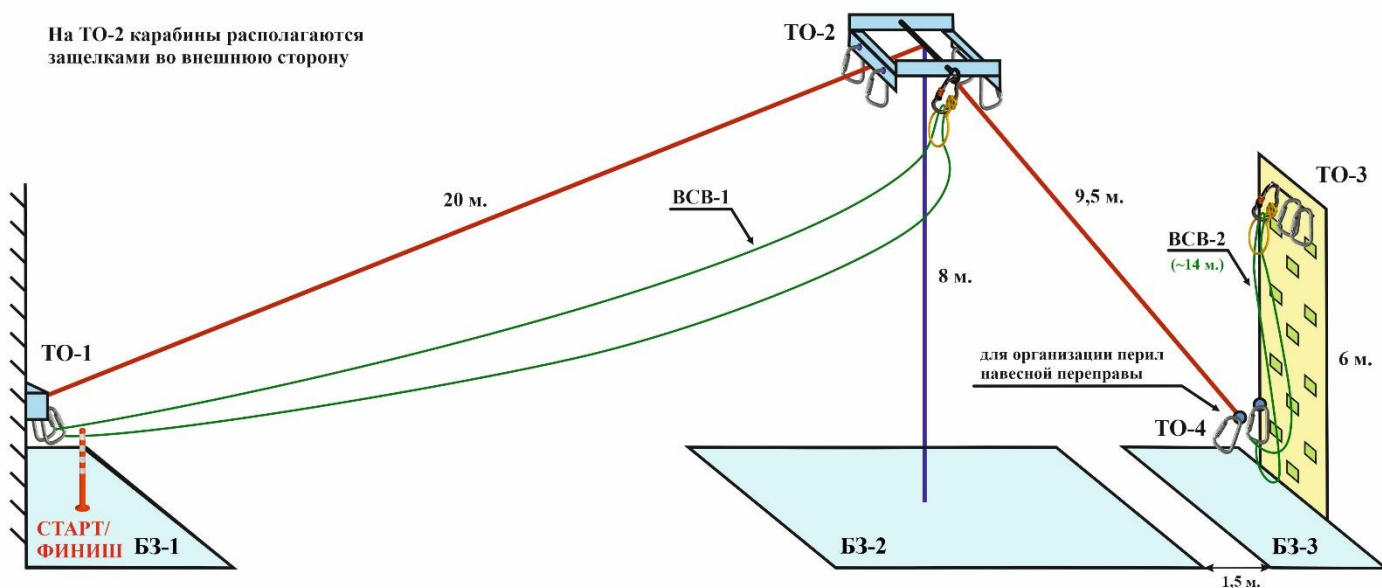
- На концах обеих ВСВ – узел проводник-восьмерка. Завязывание участниками узлов на ВСВ запрещено.
- Все карабины, предоставленные в качестве ТО, разъёмные с поворотной муфтой.
- Все БЗ обозначены разметкой на полу зала. Размеры БЗ:

БЗ-1	БЗ-2	БЗ-3
4 м × 2,5 м	2,5 м × 2,5 м	2 м × 2,5 м

- Расположение, оборудование и высота ТО:

	ТО-1	ТО-2	ТО-3	ТО-4
Расположение	в БЗ-1	в ОЗ	в ОЗ	в БЗ-3
Оборудование	2 карабина	4 карабина	2 карабина	2 карабина
Высота	1,3 м	8 м	6 м	- 0,4 м – для организации перил навесной переправы; - 1,2 м – для постановки на самостраховку
				

На ТО-2 карабины располагаются защелками во внешнюю сторону



СТАРТ (БЗ-1)

В момент старта всё снаряжение связки должно быть размещено в БЗ-1.

Старт по сигналу судьи. Отметку в стартовой станции производит участник, первым поднимающийся к ТО-2. Чип по дистанции не транспортируется.

Блок этапов 1–2. Навесная переправа - Спуск по перилам

Этап 1. Навесная переправа (ТО-1 – ТО-2)

Параметры: L = 20 м, α (вверх) = 19°.

Оборудование этапа:

ИС	ОЗ	ЦС
БЗ-1, ТО-1	Двойные судейские перила, ВСВ-1	ТО-2

Действия: переправа участников по п. 7.9 с сопровождением через ТО-2 по судейским перилам.

Обратное движение: по п.п. 7.9, 7.9.4(в). Движение производится ногами вперед.

Этап 2. Спуск по перилам (ТО-2 – БЗ-2)

Параметры: $h = 8 \text{ м}$, $\alpha = 90^\circ$.

Оборудование этапа:

ИС	ОЗ	ЦС
ТО-2	ПОД, ВСВ-1	БЗ-2

Действия: организация перил по п. 7.6, движение участников по п. 7.12 по командным перилам. Снятие перил по п. 7.6.15 из БЗ-2.

Обратное движение: по п.п. 7.11, 7.11.1(б) по командным перилам или по ПОД (судейские перила к ТО-2).

После прохождения блока этапов 1–2 разрешено оставить в БЗ-1 и БЗ-2 любое снаряжение.

На ТО-1 можно оставить любое специальное снаряжение (п. 1.5.1), необходимое для работы на блоке этапов 7-8. При этом ТО-1 должна быть освобождена от этого снаряжения до финиша связки.

До момента ухода второго участника из БЗ-2 всё оставленное снаряжение, за исключением снаряжения, оставленного в БЗ-1, должно находиться в БЗ-2.

Блок этапов 3–4. Подъём по перилам – Спуск по наклонной навесной переправе

Этап 3. Подъём по перилам (БЗ-2 – ТО-2)

Параметры: $h = 8 \text{ м}$, $\alpha = 90^\circ$.

Оборудование этапа:

ИС	ОЗ	ЦС
БЗ-2	Судейские перила к ТО-2, ВСВ-1	ТО-2

Действия: подъём участников по п.п. 7.11, 7.11.1(б) по судейским перилам.

Обратное движение: по п. 7.12 по судейским перилам.

Этап 4. Спуск по наклонной навесной переправе (ТО-2 – ТО-4)

Параметры: $L = 9,5 \text{ м}$, α (вниз) = 56° .

Оборудование этапа:

ИС	ОЗ	ЦС
ТО-2	Двойные судейские перила, судейские перила к ТО-2, ВСВ-1	БЗ-3, ТО-4

Действия: движение первого участника по судейским перилам по п.п. 7.9, 7.9.4(в) с дополнительной самостраховкой по п. 7.9.4(б) к вертикальным судейским перилам. Организация перил навесной переправы по п. 7.6. Движение второго участника по командным перилам по п.п. 7.9, 7.9.4(в) с дополнительной самостраховкой по п. 7.9.4(б) к вертикальным судейским перилам. Снятие перил по п. 7.6.15 из БЗ-3.

Обратное движение: по п.п. 7.9, 7.9.4(а), 7.9.4(в) по командным или судейским перилам.

После прохождения блока этапов 3–4 разрешено оставить в БЗ-3 любое снаряжение.

Блок этапов 5–6. Подъём по стенду с зацепами - Спуск по перилам

Этап 5. Подъём по стенду с зацепами (БЗ-3 – ТО-3)

Параметры: $h = 6 \text{ м}$, $\alpha = 90^\circ$.

Оборудование этапа:

ИС	ОЗ	ЦС
БЗ-3	Стенд с зацепами, ВСВ-2	ТО-3

Действия: подъём по п.п. 7.11, 7.11.1(а) по зацепам.

В случае использования опоры за ограничением (края тенда), участник возвращается в БЗ-3 и повторяет прохождение этапа.

Обратное движение: свободным лазанием по зацепам.

Этап 6. Спуск по перилам (ТО-3 – БЗ-3)

Параметры: $h = 6$ м, $\alpha = 90^\circ$.

Оборудование этапа:

ИС	ОЗ	ЦС
ТО-3	Стенд с зацепами, ВСВ-2	БЗ-3

Действия: организация перил по п. 7.6, движение участников по п. 7.12, снятие перил по п. 7.6.15 из БЗ-3.

Обратное движение: по п.п. 7.11, 7.11.1(а) по зацепам.

После прохождения блока этапов 5–6 обоими участниками связки до момента ухода второго участника из БЗ-3 концы ВСВ-2 должны быть закреплены в ТО-4.

После прохождения блока этапов 5–6 разрешено оставить в БЗ-3 любое снаряжение. До момента ухода второго участника из БЗ-3 всё снаряжение, оставленное после прохождения блоков этапов 3-4 и 5-6, должно находиться в БЗ-3.

Блок этапов 7–8. Подъём по перилам - Навесная переправа

Этап 7. Подъём по перилам (БЗ-2 – ТО-2)

Параметры: $h = 8$ м, $\alpha = 90^\circ$.

Оборудование этапа:

ИС	ОЗ	ЦС
БЗ-2	Судейские перила к ТО-2, ВСВ-1	ТО-2

Действия: подъём по п.п. 7.11, 7.11.1(б) по судейским перилам.

Обратное движение: по п. 7.12 по судейским перилам.

Этап 8. Навесная переправа (ТО-2 – ТО-1)

Параметры: $L = 20$ м, α (вниз) = 19° .

Оборудование этапа:

ИС	ОЗ	ЦС
ТО-2	Двойные судейские перила, ВСВ-1	БЗ-1, ТО-1

Действия: движение участников по п.п. 7.9, 7.9.4(в). Движение производится ногами вперёд.

Обратное движение: по п. 7.9 с сопровождением через ТО-2.

ФИНИШ (БЗ-1)

Отметка в станции финиша по сбору обоих участников и снаряжения в БЗ-1 (кроме снаряжения, оставленного в БЗ-2 и БЗ-3). В случае отметки в станции финиша до выполнения указанных выше требований участники связки исправляют нарушения, и после этого один из них производит повторную отметку в станции финиша.