



Открытый Чемпионат и Первенство Ярославской области по спортивному туризму на пешеходных дистанциях «Ярославский квартет - 2018»

11 ноября 2018 года

Ярославская область, б/о «Белкино»

Условия соревнований в дисциплине «дистанция — пешеходная — группа» (длинная)

Класс дистанции: 1

Количество этапов: 5

. По п.7.10 разрешена самостраховка как жумаром, так и схватывающим узлом Прусика.

СТАРТ.

Этап. Ориентирование в заданном направлении.

Дистанция впечатана в карту. Окружности пронумерованы согласно порядку прохождения этапов и КП. Команда движется от старта до финиша в заданном направлении. Все КП находятся в обозначенных на местности квадратах 3х3 м. Масштаб, сечение рельефа, формат карты, а также количество КП будут указаны в технической информации.

Этап 1. Переправа по бревну. КВ = 8 минут.

Параметры этапа:

Длина этапа	Длина бревна	Крутизна
12 м	12 м	0°

Оборудование этапа:

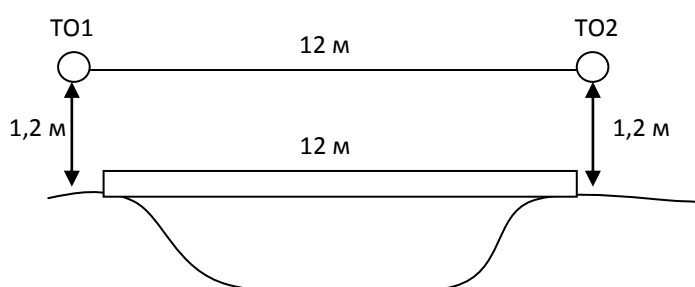
ИС – БЗ, ТО1 – горизонтальная опора, КЛ – начало ОЗ, бревно, судейские перила;

ЦС – БЗ, ТО2 – горизонтальная опора, КЛ – окончание ОЗ.

Действия по пунктам: п.7.8, организация сопровождения на этапе не требуется.

Обратное движение: По этапу 1

Задачи: Участники переправляются ногами по бревну, подключенные коротким усом самостраховки судейским страховочным перилам. Организация сопровождения на этапе не требуется. В случае падения с бревна, если участник находится на самостраховке, он восстанавливает свое положение в месте падения и продолжает движение (в этом случае возвращаться на ИС этапа и повторять прием не следует). В случае если участник осуществляет движение по земле, либо восстановил свое положение не в месте падения, это считается нарушением и участнику следует вернуться на ИС и повторить прием. Возврат на ИС осуществляется по п.7.8 или по земле вдоль нитки этапа.



Этап 2. Вертикальный маятник. КВ = 8 минут.

Параметры этапа:

Длина этапа	Длина от ТО до земли
4 м	5 м

Оборудование этапа:

ИС – БЗ, судейские перила, КЛ – начало ОЗ;

ЦС – БЗ, КЛ – конец ОЗ.

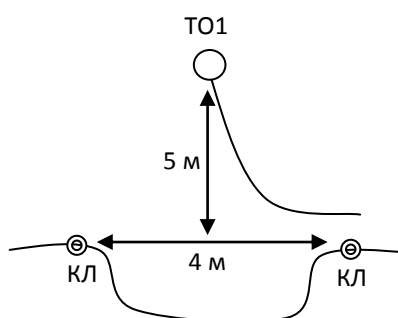
Действия по пунктам: п.7.15, организация сопровождения на этапе не требуется.

Задачи: Участники переправляются от исходной стороны этапа к целевой без касания рельефа в опасной зоне этапа. В случае касания, участник возвращается (не отстегивая самостраховку) на ИС этапа и повторяет этап без нарушения.

На ИС этапа участник пристегивается в судейские перила одним из следующих способов:

- жумаром, находящимся на усе самостраховки;
- на перилах завязывается узел и крепится к ИСС.

Если участники прыгали с узлом, то узел следует развязать после прохождения этапа командой.



Этап 3. Подъём по перилам. КВ = 8 минут.

Параметры этапа:

Длина этапа	Крутизна
25 м	35°

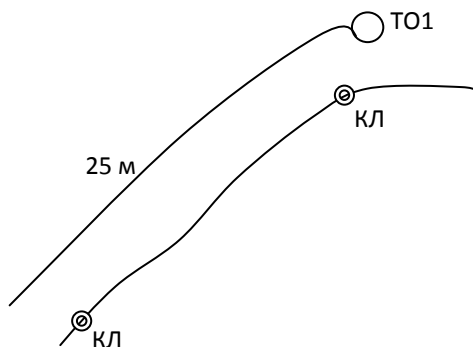
Оборудование этапа:

ИС – БЗ, судейские перила, КЛ – начало ОЗ;

ЦС – БЗ, КЛ – окончание ОЗ.

Действия по пунктам: п.7.10

Задачи: Участники проходят этап по судейским перилам с самостраховкой жумаром или схватывающим узлом до БЗ на ЦС этапа. На перилах может находиться только один участник.



Этап 4. Параллельные перила. КВ = 10 минут.

Параметры этапа:

Длина этапа	Крутизна	Высота ТО1, ТО2 над землёй (нижняя опора)	Расстояние между нижней и верхней опорами
15 м	0°	1,2 м	1,3 м

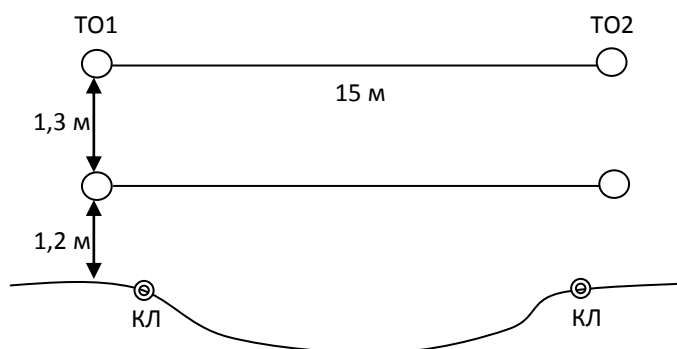
Оборудование этапа:

ИС – БЗ, ТО1 – горизонтальная опора (верхняя и нижняя), КЛ – начало ОЗ, судейские перила;
ЦС – БЗ, ТО2 – горизонтальная опора (верхняя и нижняя), КЛ – конец ОЗ.

Действия по пунктам: п.7.8, организация сопровождения на этапе не требуется.

Обратное движение: По этапу 4

Задачи: Участники пристегиваются коротким усом самостраховки к верхней ветви параллельных перил. Движение осуществляется ногами по нижней ветви параллельных перил, руками удерживая верхнюю ветвь параллельных перил. На перилах может находиться только один человек. Сопровождение на этапе не организуется.



Этап 5. Спуск. КВ = 8 минут.

Параметры этапа:

Длина этапа	Крутизна
20 м	45°

Оборудование этапа:

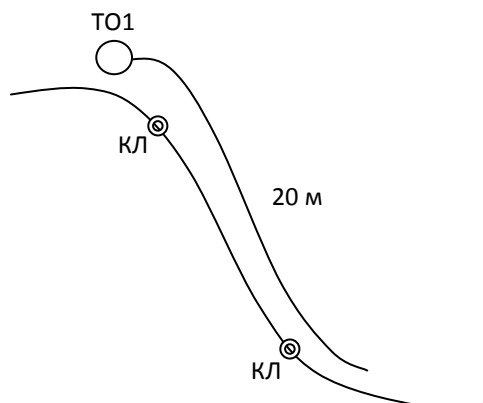
ИС – БЗ, КЛ – начало ОЗ, судейские перила;

ЦС – БЗ, КЛ – окончание ОЗ.

Действия по пунктам: п.7.10

Обратное движение: по коридору обратного движения

Задачи: Участники спускаются по судейским перилам до БЗ на ЦС этапа без потери самостраховки. При спуске требуется удерживать верёвку регулирующей рукой ниже спускового устройства или пропуская за спиной выше схватывающего узла. На перилах может находиться только один участник.



ФИНИШ.